



Nome: _____ RA: _____
Nome: _____ RA: _____
Nome: _____ RA: _____

NOTA:

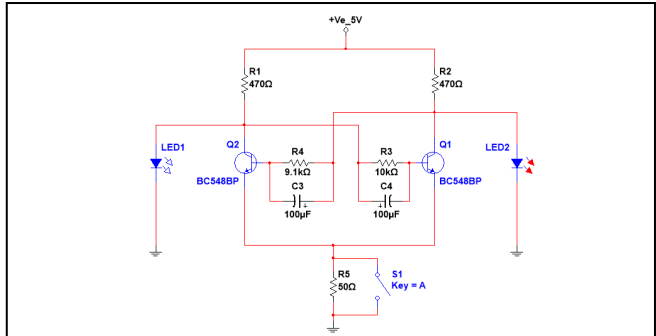
EXPERIÊNCIA 07: Identificação e Montagem de Circuitos com Transistores e 555.

Lista de Material:

- 01 x Fontes de Alimentação (Fonte + Cabo AC + Cabos banana-jacaré).
- 01 x Proto-Board.
- 01 x Multímetro.
- 01 x LM555. Botões, 02 x BC548 / BC547, Resistores e Capacitores diversos.

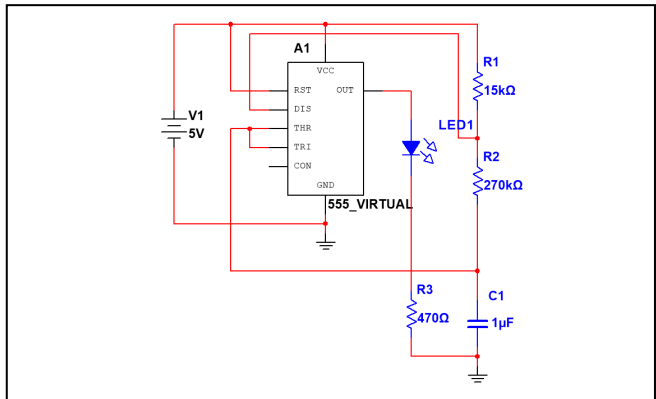
1) Montar o circuito da porta discreta ao lado:

- a) Qual é a função que o flip-flop desempenha com esta alteração?
- b) Qual é a tabela verdade considerando como saída Q o Led1?



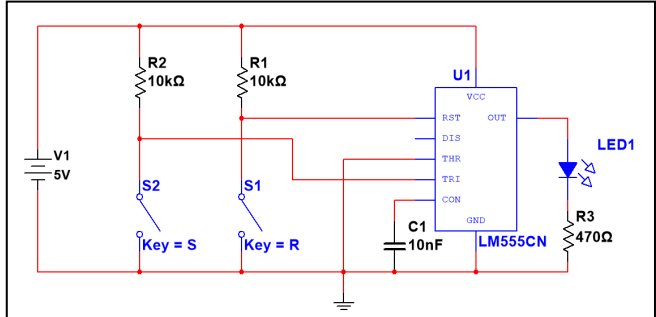
2) Montar o circuito com o CI 555 ao lado:

- a) Qual é a frequência e período que pisca o Led?
- b) Qual é o nome da configuração usada nesta montagem?



3) Montar o circuito com o CI 555 ao lado:

- a) Quando o Led1 ascende e quando ele apaga?
- b) Qual é o nome da configuração usada nesta montagem?



4) Montar o circuito com o CI 555 ao lado:

- a) Quando o Led1 ascende e quando ele apaga?
- b) Qual é o nome da configuração usada nesta montagem?

